

适用于换枪盘或机器人手臂等

以非接触方式给移动部提供电源

非接触供电
12VDC/230mA

检测传感器
12 路传送

实现来自可动部信号的传送

■ 输出部（固定部）

RS12E-422N-PU

RS12E-422P-PU

■ 传送部（移动部）

RS12T-422-PU

水、粉尘多的场所可以安心使用。



保护结构 IP67

比常规产品紧凑



长 70mm
减少

45x45x25mm 的紧凑外形

导入离照动系统的优点

离照动系统以非接触方式传送电源和信号，可省去传统的、连接可动部和固定部的连接器和电缆，具有多种优点。

■ 和连接器方式比较



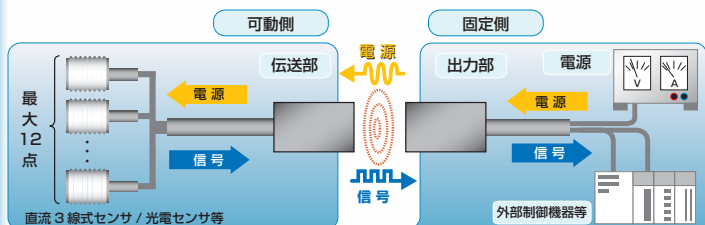
- 省去插拔作业，节省人工成本
- 解消连接器针脚被折断的困扰
- 减小维修维护成本

■ 和电缆方式比较



- 伸缩部分没有了，卷曲线不再需要
- 因电缆老损造成的断线也不复存在

系统构成



将安装于固定侧的输出模块与电源和外部控制器 (PLC) 相连，同时将安装于可动侧的传送模块与检测用传感器相连。

■ 输出模块→传送模块

非接触地向与可动模块相接的检测传感器提供动作电能

■ 传送模块→输出模块

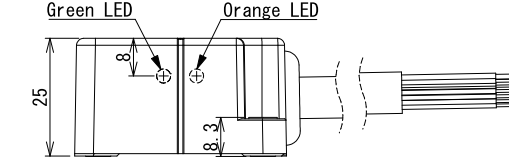
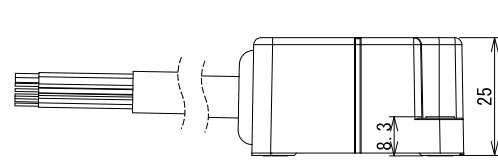
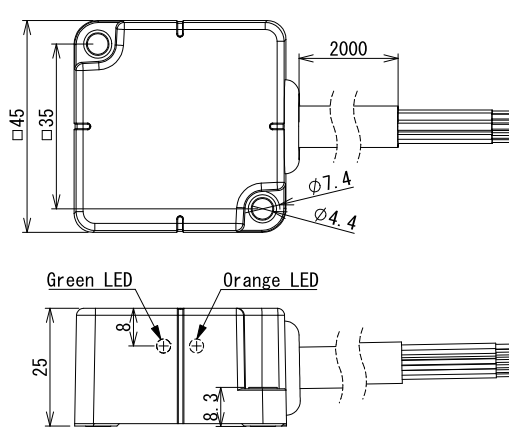
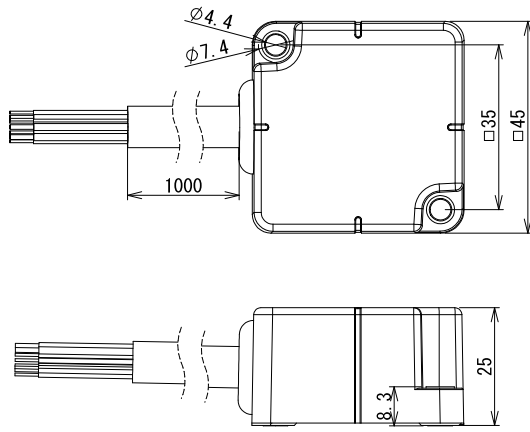
12 路检测传感器的信号 (ON/OFF) 传给 PLC

传送部

输出部

外形尺寸
45 x 45

传送距离
2...5mm



传送部	
型号	DC 3-wire RS12T-422-PU-01
驱动电压	12V ± 1.5V DC
驱动电流	≦ 230 mA
输入通道数	12 点
额定传送距离	2...5mm
允许轴偏	±3mm
驱动电流	230 mA
使用周围温度	0...+50°C
防护等级	IP67
连接电缆	PUR / φ8.6 , 2x0.5mm ² + 13+x0.18mm ²
外壳材料	ABS
重量	本体 75 g + 电缆 105 g/mx1m
备注	

输出部		
型号	NPN 输出	RS12E-422N-PU-02
	PNP 输出	RS12E-422P-PU-02
使用电压	24V DC ±10% (含波纹)	
消耗电流	≦ 600mA	
输出通道数	12 点	
负载电流	max. 50mA (每输出)	
响应频率	60Hz	
LED 显示	状态显示 (绿色), 输出显示 (橙色)	
使用环境温度	0...+50°C	
防护等级	IP67	
连接电缆	PUR / φ8.6 , 2x0.5mm ² + 13+x0.18mm ²	
外壳材料	ABS	
重量	本体 80 g + 电缆 105 g/mx2m	
备注		

使用直流 2 线式传感器时, 需串联 1 ~ 2KΩ 电阻。详情请参照《用户指南》。

可使用传感器

电源电压	12V DC
消耗电流的合计*	230 mA 以下
剩余电压	3.5V 以下
负载电流	---

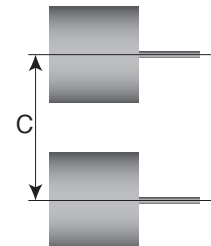
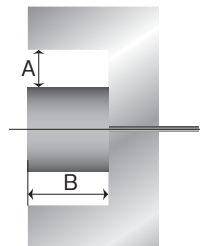
请使用满足左表条件的传感器
连接的传感器的总消耗电流

设置条件

为避免周围金属物的影响及产品间的相互干扰, 请务必在下表所示条件下进行设置。
请务必在下表所示条件下进行设置

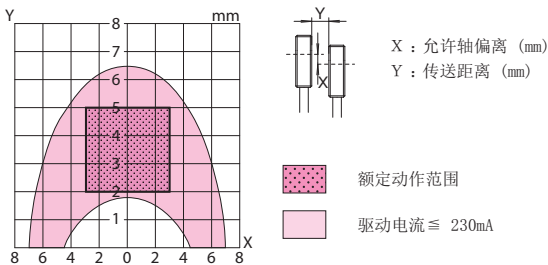
■ 周围金属

■ 并列设置



传送域分布图 (典型例: 电源电压 24V, 不埋入金属物时)

RS12T-422-PU / RS12E-422N-PU、RS12E-422P-PU



型号	A*	B	C
RS12T-422-PU			
RS12E-422N-PU	30	23	250
RS12E-422P-PU			

(mm)

* 允许单侧紧贴金属物。

Wireless Power Supply by
B & PLUS K.K.

Mail : bp-tech@b-plus-kk.jp

Web : http://www.b-plus-kk.jp

■ 规格如有变动, 恕不另行通知。